

Instrukcja użytkownika



Ręczny system **X-CURVE** służy do ciągłego automatycznego śledzenia obiektu przez kamerę/aparat w czasie przejazdu wózka slidera.

Dzięki systemowi **X-CURVE**, filmowany obiekt w czasie przejazdu wózka, przez cały czas znajduje się w centrum kadru.

Ręczny system Slidekamera X-CURVE do slidera serii HSK

Instrukcja w pliku pdf do pobrania na www.slidekamera.pl

slidekamera  [®]
MADE IN EUROPE

Przed przystąpieniem do pracy ze systemem Slidekamera X-CURVE należy zapoznać się z instrukcją obsługi. Należy pamiętać, że używanie urządzenia w sposób niezgodny z instrukcją może być przyczyną awarii lub uszkodzenia, za które producent nie odpowiada.

W przypadku uszkodzenia urządzenia podczas transportu wymagane jest przedstawienie:

- dowodu zakupu
- kompletu wkładek styropianowych zabezpieczających podczas transportu załączonych do urządzenia w przypadku dostarczenia nowego produktu.

W przypadku niespełnienia powyższych warunków, producent zastrzega sobie prawo do nieuwzględnienia gwarancji.

Zdjęcia produktów przedstawionych w instrukcji mogą nieznacznie różnić się od ich rzeczywistego wyglądu ze względu na wprowadzane przez producenta modyfikacje.

Producent Slidekamera ®

High Engineering Technology CNC s.c.
Sebastian Pawelec Karol Mikulski
Glina 45
82-522 Sadlinki
NIP: 581-188-33-32

Biuro handlowe Slidekamera
80-175 Gdańsk (Polska)
Ul. Kartuska 386

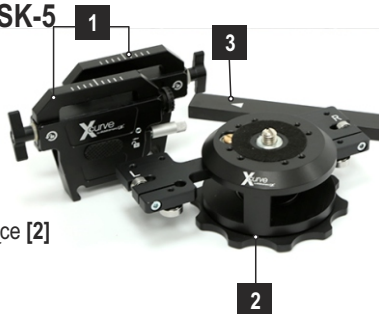
tel./fax (+48) 58 710 41 04
e-mail: biuro@slidekamera.pl / office@slidekamera.com
www.slidekamera.pl / www.slidekamera.com

1. Elementy systemu X-CURVE do slidera serii HSK-5

Gdy otrzymamy przesyłkę należy sprawdzić czy wszystkie elementy systemu Slidekamera X-CURVE zostały dostarczone.

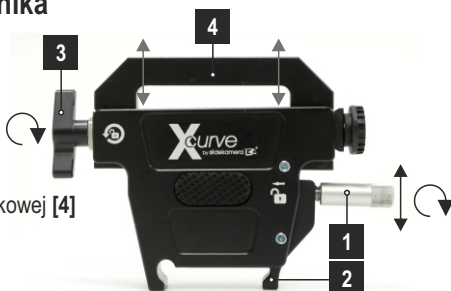
Wyposażenie zestawu:

- ☑ dwa wsporniki aluminiowe [1]
- ☑ głowica obrotowa wyposażona w specjalne stalowe rolki ustalające [2]
- ☑ regulowana kątowno aluminiowa szyna prowadząca [3]
- ☑ instrukcja obsługi



2. Budowa wspornika

Przekręcając czarne pokrętkę motylkowe [3] umożliwiamy uniesienie do góry poprzeczki zaciskowej [4]



Przekręcając „szare” pokrętkę [1] blokujemy/odblokowujemy dźwignię zaciskową.

Naciskając „szare” pokrętkę [1] przestawiamy dźwignię zaciskową [2]

3. Montaż systemu X-CURVE na sliderze HSK-5

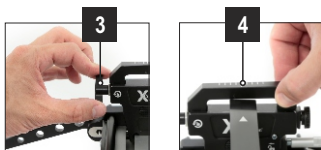
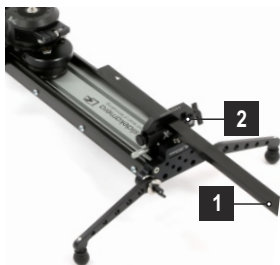
Poluzować „szare” pokrętkę wspornika [1], następnie naciskając „szare” pokrętkę odblokować dźwignię zaciskową [2] umożliwiającą zamocowanie wspornika w rowku szyny slidera, następnie zablokować wspornik przekręcając „szare” pokrętkę [1].

UWAGA: Wspornik można ustawić w dowolnym miejscu na szynie.



Głowicę obrotową X-CURVE [3], nakręcamy na wózek slidera [4].





Aby wsunąć szynę prowadzącą [1] wspornik [2], należy poluzować czarne pokrętko motylkowe [3] i unieść do góry poprzeczkę zaciskową wspornika [4].



Wsunąć aluminiową szynę prowadzącą [1] pomiędzy stalowe rolki [5] ustalające znajdujące się w głowicy obrotowej, a następnie wsunąć profil prowadzący w drugi wspornik.

Regulacja położenia aluminiowej szyny prowadzącej.

UWAGA: po ustawieniu położenia szyny należy zablokować jej położenie przekręcając czarne pokrętko motylkowe.



4. Praca z systemem X-CURVE

1. Ustawiamy filmowany obiekt w połowie długości slidera w odległości nie mniejszej niż 0,7m od slidera,
2. Ustawiamy wózek na środku slidera i kierujemy obiektyw na filmowany obiekt.
3. Jedziemy wózkiem do jednego końca slidera i luzujemy zaciski przytrzymujące aluminiową szynę prowadzącą.
4. Gdy ustawimy obiekt dokładnie w centrum kadru blokujemy zacisk motylkowy, który ustala nam kątowne położenie aluminiowej szyny prowadzącej,
5. Następnie jedziemy wózkiem do drugiego końca slidera i wykonujemy czynności analogicznie jak powyżej, w przypadku poprawnej kalibracji filmowany obiekt przez cały czas znajduje się w centrum kadru.



UWAGA: Ręczny system Slidekamera X-CURVE do sliderów serii HSK można zamontować w dowolnym miejscu szyny, na wszystkich sliderach serii HSK-5: 1000, 1500, 2000, jednakże długość robocza X-CURVE wynosi 100cm.

5. Transport

Niewielkie rozmiary X-CURVE pozwalają na schowanie go do pokrowca razem ze sliderem, bez konieczności jego demontażu ze slidera.